

UN DESIGN UNIQUE ADAPTÉ À VOTRE MAISON

Aritco HomeLift
Catalogue de produits
2021




ARITCO™

L'ambition d'Aritco est de faire en sorte que les ascenseurs privés fassent partie intégrante du quotidien de tout un chacun.

Nous avons la conviction que la définition de l'habitat moderne va évoluer, que les maisons modernes et la vie contemporaine intégreront les ascenseurs privés. Notre aventure a débuté il y a 25 ans avec une idée simple : améliorer la mobilité, partout. Aujourd'hui, on trouve des ascenseurs Aritco dans plus de 35 000 immeubles et domiciles à travers le monde.

Simplicité, qualité et innovation constituent les piliers de toutes les activités d'Aritco. Nous cherchons constamment de nouvelles façons d'amé-

liorer la qualité, le design et la simplicité d'utilisation de nos produits, mais aussi leur empreinte environnementale. La sécurité et la fiabilité sont nos deux principales priorités et nous appliquons les normes européennes en matière de qualité et de sécurité les plus strictes.

Tous les ascenseurs Aritco sont conçus et produits à Stockholm en Suède et nous sommes fiers de maintenir le plus haut niveau de qualité à chaque étape du processus, de la conception à l'installation dans votre maison.



Ce catalogue est avant tout destiné à tous nos partenaires à travers le monde. Il a pour objectif de présenter l'offre d'Aritco en matière de produits, d'options et de combinaisons possibles.

En raison du développement continu de nos produits, toutes les caractéristiques présentées dans ce catalogue sont susceptibles de changer sans préavis. Sous réserve d'éventuelles erreurs d'impression et d'articles en rupture de stock.

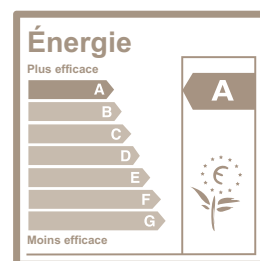
SOMMAIRE

Résumé du produit	4
Tailles de l'élévateur	6
Couleur de l'élévateur	8
Cabine et DesignWall.....	10
Panneau de contrôle	14
Sol	16
DesignLight.....	20
SmartLift.....	21
Gaine	22
Aperçu de l'élévateur, définitions et solution pour le dernier étage.....	24
Normes européennes et sécurité.....	26
Système d'entraînement et système de contrôle.....	27
Installation	28
Fixer l'élévateur.....	29
Arguments de vente recommandés.....	30
Dessins	32

RÉSUMÉ DU PRODUIT

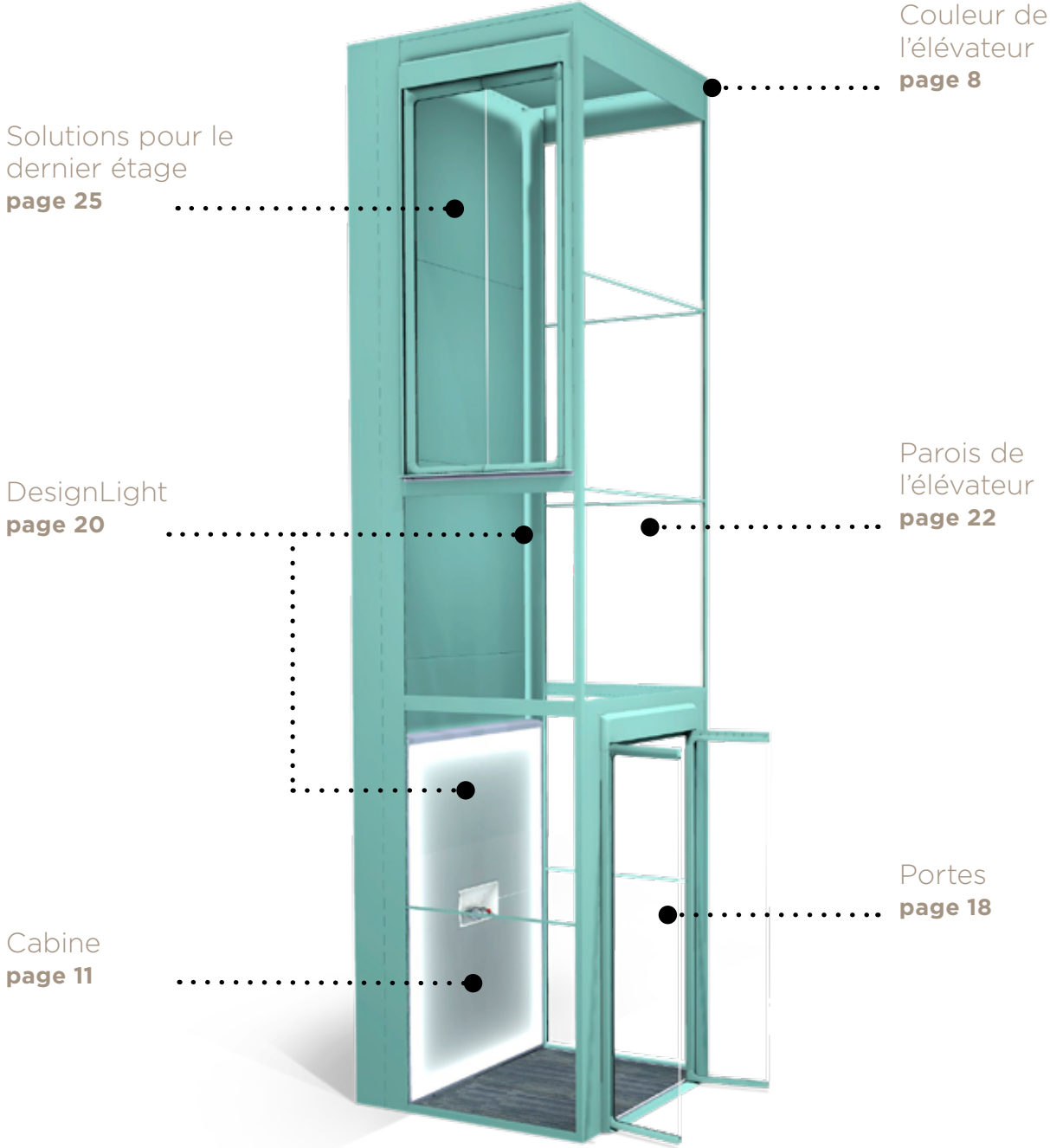
Aritco a conçu son élévateur privatif pour en faire le nouvel accessoire de votre maison. Décoratif, c'est un véritable et spectaculaire élément de design qui fera de votre foyer un endroit unique. Il vous apportera cette petite touche de luxe supplémentaire et révélera le plein potentiel de votre maison.

Type d'élévateur :	Élévateur privatif destiné aux maisons particulières. À n'utiliser que dans des bâtiments non accessibles au public.	
Normes techniques :	Directive européenne Machines 2006/42/CE Norme européenne EN 81-41	
Système d'entraînement :	Système vis sans fin	
Environnement d'installation :	Intérieur	
Course :	250 - 15 000 mm	
Hauteur maximale :	Minimum 2 225 mm. Extension des parois : 2 275-4 000 mm.	
Nombre d'étages :	2 à 6 étages	
Installation :	Installation encastrée grâce à une fosse de 37 mm de profondeur ou directement sur le sol avec une rampe.	
Commande de la plate-forme :	Commande en continu- appuyer et maintenir la pression ¹⁾	
Commande du palier (à la porte) :	Commande à contact unique	
Vitesse nominale :	0,15 m/s max. 0,30 m/s max. ²⁾	
Tailles de cabine et charge nominale :	S5 : 600 x 830 mm	250 kg / 2 pers.
	S8 : 1 000 x 830 mm	250 kg / 3 pers.
	S9 : 1 100 x 830 mm	250 kg / 3 pers.
	S12 : 1 000 x 1 200 mm	400 kg / 5 pers.
	S15 : 1 100 x 1 400 mm	400 kg / 5 pers.



- 1) Pour les installations hors d'Europe :
Commande à contact unique
- 2) Pour les installations hors d'Europe

Aritco HomeLift



Couleur de l'ascenseur
page 8

Solutions pour le dernier étage
page 25

DesignLight
page 20

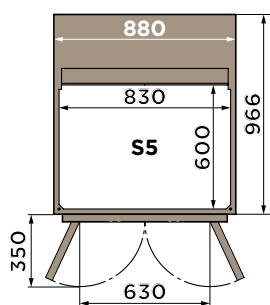
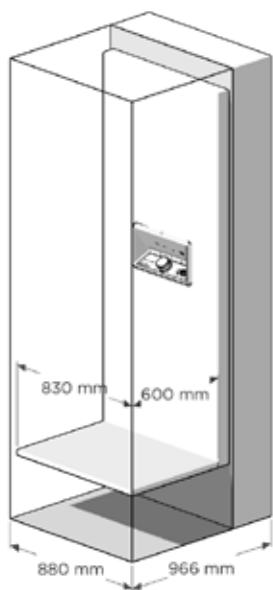
Parois de l'ascenseur
page 22

Portes
page 18

Cabine
page 11

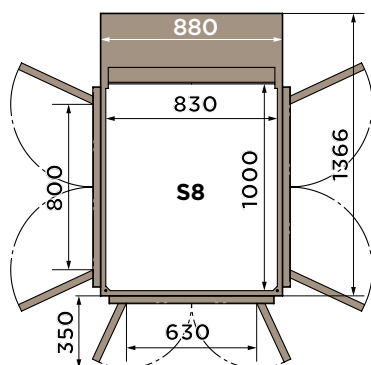
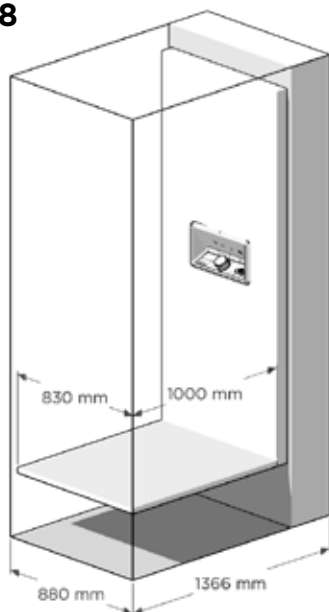
TAILLES DE L'ÉLÉVATEUR

S5



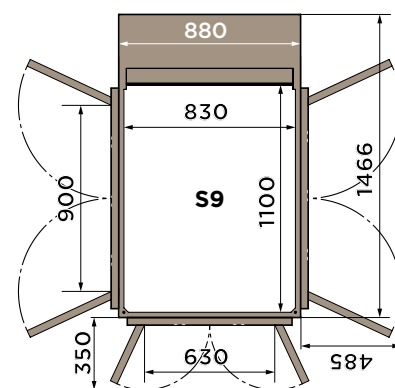
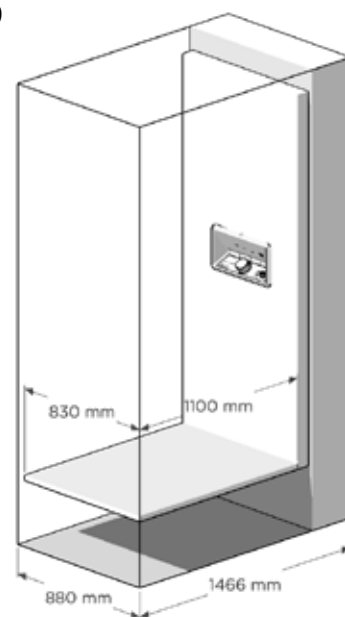
Taille : 600 x 830
Dim. extérieures : 966 x 880
Charge nominale : 250 kg / 2 personnes

S8



Taille : 1000 x 830
Dim. extérieures : 1366 x 880
Charge nominale : 250 kg / 3 personnes

S9



Taille : 1100 x 830
Dim. extérieures : 1466 x 880
Charge nominale : 250 kg / 3 personnes

(mm)

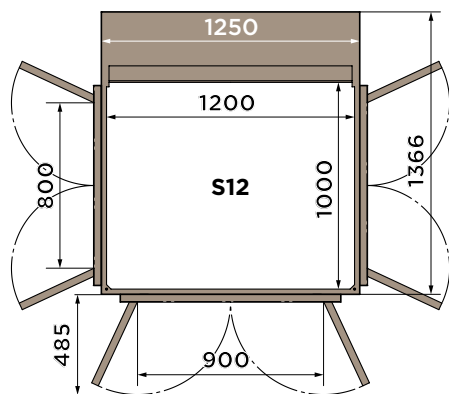
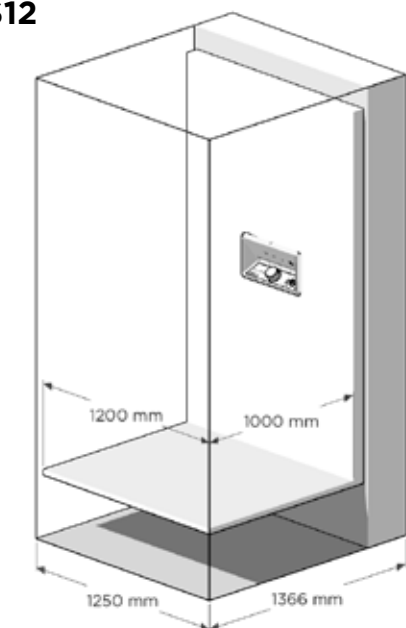
L'Aritco HomeLift est proposé en cinq tailles différentes.

Avec leurs parois affinées, les S5, S8 et S9 disposent d'un mât de support très étroit et leur taille est donc idéale lorsque l'espace intérieur de votre maison est limité. Les dimensions supérieures

des S12 et S15 sont adaptées au transport d'objets de plus grande taille et lorsque vous disposez de suffisamment de place.

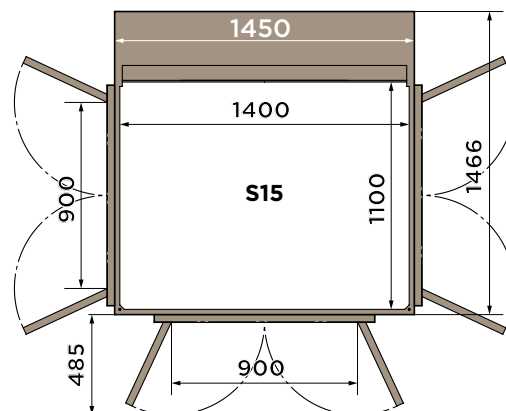
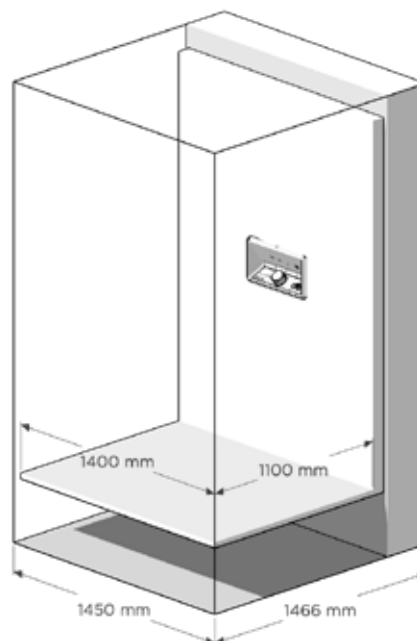
Taille : Dimensions intérieures de l'élévateur
Dim. extérieures : Dimensions extérieures de l'élévateur (taille de la gaine)
 Voir à la page 32 les dessins plus détaillés.

S12



Taille : 1000 x 1200
Dim. extérieures : 1366 x 1250
Charge nominale : 400 kg / 5 personnes

S15



Taille : 1100 x 1400
Dim. extérieures : 1466 x 1450
Charge nominale : 400 kg / 5 personnes

(mm)

COULEUR DE L'ÉLEVATEUR

Par défaut, l'Aritco HomeLift est peint en Blanc signalisation, RAL 9016.

La peinture est un revêtement en poudre à la texture douce et au fini mat (niveau de brillance de 12). Vous avez la possibilité de commander l'ensemble de l'élèveur dans une autre couleur en option. Il est également possible de peindre seulement les portes pour les parois dans une couleur différente. Lorsqu'une autre couleur est sélectionnée pour les portes, toutes les portes sont fournies dans la même couleur.



Standard :
L'ensemble de l'élèveur est peint en Blanc signalisation, RAL 9016



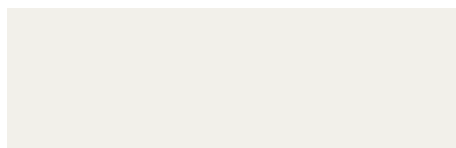
Option couleur intégrale :
L'intégralité de l'élèveur est peinte dans une couleur optionnelle



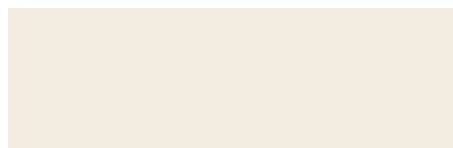
Option de couleur des parois :
Les parois sont peintes dans une couleur optionnelle



Option de couleur des portes :
Les portes sont peintes dans une couleur optionnelle



Blanc signalisation - par défaut
RAL 9016



Blanc pur
RAL 9010



Blanc gris
RAL 9002



Blanc perlé
RAL 1013



Gris bleu clair
RAL 200 80 10



Ivoire clair
RAL 1015



Vert tilleul pâle
RAL 120 80 20



Champagne
RAL 060 70 10



Aluminium blanc
RAL 9006



Telegris 1
RAL 7045



Vert mousse
RAL 6005



Rouge brun
RAL 3011



Gris anthracite
RAL 7016



Noir foncé
RAL 9005

Veillez noter que la couleur exacte de l'élévateur peut être différente des échantillons de couleurs présentés ci-dessus.

CABINE ET DESIGNWALL

Le DesignWall de votre élévateur présente un design luxueux véritablement unique sur le marché, une œuvre d'art à part entière.



CABINE

La cabine se compose de la plate-forme en forme de L et du DesignWall. Il s'agit de la partie mobile de l'ascenseur qui monte et descend lorsque vous l'utilisez. L'ascenseur est contrôlé au moyen d'un panneau de contrôle situé au centre du DesignWall. Il vous suffit de sélectionner l'étage souhaité et de démarrer l'ascenseur en tournant et poussant l'unique SmartControl du panneau de contrôle.

DESIGNWALL

La cabine est fournie avec une paroi latérale de 2 000 mm de haut appelée DesignWall, un nom choisi pour décrire son design élégant et unique. Le DesignWall est livré par défaut avec une paroi de verre acrylique durcie résistante aux rayures et un fond blanc. Il est rétroéclairé par un éclairage à LED. Il est possible de rendre l'ascenseur

encore plus spectaculaire en personnalisant le DesignWall avec un de nos motifs ou une de nos images.

Tous les DesignWall sont rétroéclairés à l'aide d'un éclairage à LED blanc accrocheur. Le DesignWall est livré par défaut avec un fond blanc. Pour transformer nos ascenseurs en véritables œuvres d'art, nous avons collaboré avec plusieurs designers et artistes scandinaves en vue pour créer les motifs et les images de caractère disponibles en option pour le DesignWall. Les options actuelles sont présentées ci-dessous.

Veillez noter que le DesignWall est dans un caisson lumineux rétroéclairé et son apparence peut donc être différente de celle des images. Cela peut affecter la couleur, le contraste et la netteté de l'image.



Diagonal par Alexander Lervik



Oriental par Alexander Lervik



Drapé par Rikard Lilja



Structure par Rikard Lilja



Key West par Erik Undéhn



Skyline par Erik Undéhn



Rose par Lotta Ingman



Orange par Lotta Ingman

PANNEAU DE CONTRÔLE

Le panneau de contrôle se trouve au milieu du DesignWall et est utilisé pour contrôler l'ascenseur.

SMARTCONTROL

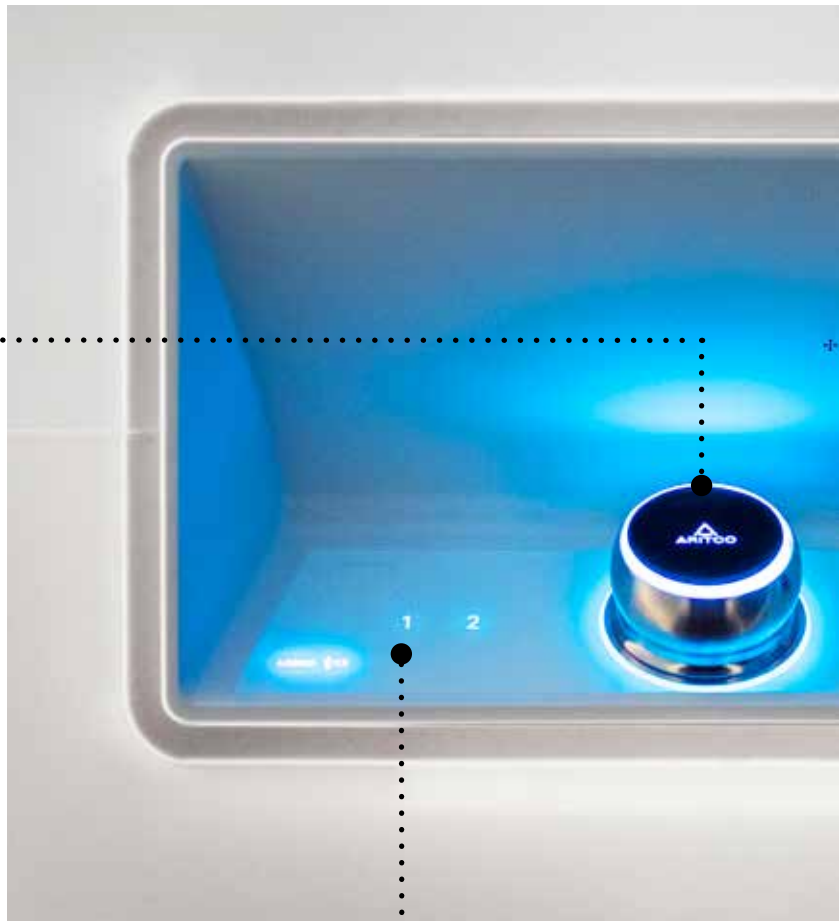
Le SmartControl constitue une manière unique de contrôler l'ascenseur spécialement mise au point pour offrir plus de convivialité et d'ergonomie que les boutons d'ascenseur traditionnels. Il se compose d'un anneau d'acier inoxydable qu'il suffit de tourner pour sélectionner un étage. Il faut appuyer sur la partie supérieure en plastique pour démarrer l'ascenseur.



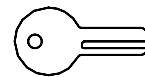
Tournez dans le sens inverse des aiguilles d'une montre pour sélectionner un étage inférieur, c'est-à-dire pour descendre.



Tournez dans le sens des aiguilles d'une montre pour sélectionner un étage supérieur, c'est-à-dire pour monter.



SYMBOLES DU PANNEAU DE CONTRÔLE



INDICATEUR D'ÉTAGE

Les étages sont indiqués sur le panneau de contrôle par les numéros 1, 2, 3, 4, 5 et 6. Les numéros sont rétroéclairés en blanc, ce qui vous indique à quel étage vous vous trouvez et quel étage vous avez sélectionné. L'étage actuel est éclairé à 100 % de luminosité tandis que les autres étages le sont à 50 %.

400KG  X5

CHARGE NOMINALE, NOMBRE MAXIMUM DE PERSONNES ET SURCHARGE

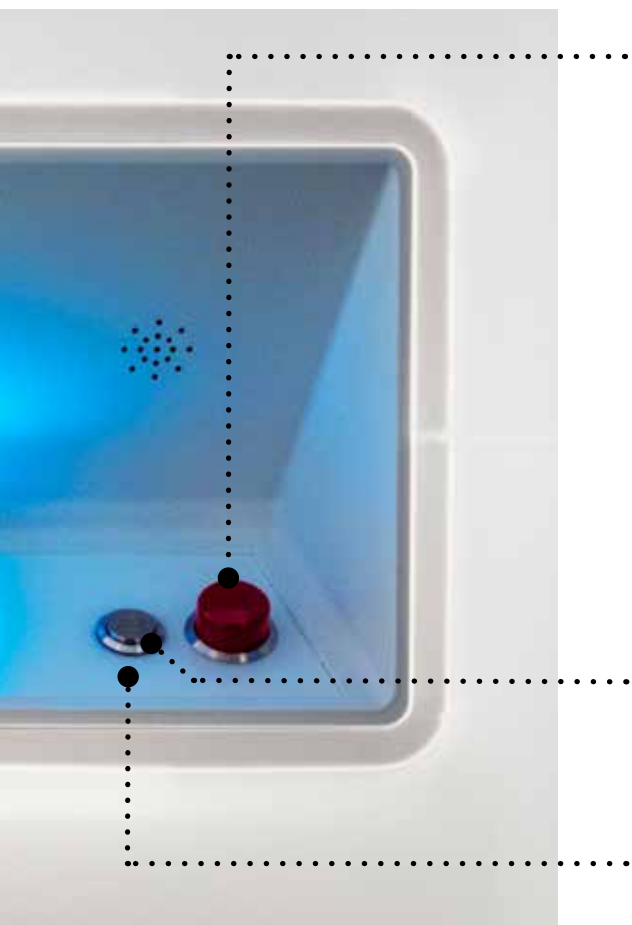
Le panneau de contrôle contient des symboles qui indiquent la charge nominale et le nombre maximal de personnes pour lesquelles l'ascenseur est conçu. Lorsqu'une charge supérieure à la charge nominale est placée dans l'ascenseur, le symbole de charge nominale clignote en rouge. L'utilisation de l'ascenseur est impossible lorsqu'il est surchargé.

CLÉ - POUR VERROUILLER LE PANNEAU DE CONTRÔLE

Il est possible de verrouiller le panneau de contrôle pour empêcher l'utilisation de l'ascenseur. Un symbole en forme de clé indique si l'ascenseur est ou non bloqué. Il est toujours possible d'appeler l'ascenseur depuis un autre étage lorsqu'il est bloqué et il reste allumé jusqu'à l'arrêt du verrou.

Verrouiller l'ascenseur : Tournez le SmartControl dans le sens inverse des aiguilles d'une montre jusqu'à afficher le symbole en forme de clé. Appuyez ensuite sur le SmartControl pendant cinq secondes. Un deuxième symbole en forme de clé s'allume alors (en rouge) à côté du symbole de charge max. Ce symbole indique que l'ascenseur est verrouillé.

Pour déverrouiller l'ascenseur : Tournez le SmartControl dans le sens inverse des aiguilles d'une montre jusqu'à afficher le symbole en forme de clé. Appuyez sur le SmartControl pendant cinq secondes. Le symbole en forme de clé rouge s'éteint, ce qui indique que l'ascenseur n'est plus verrouillé.



BOUTON D'ARRÊT D'URGENCE

Le bouton d'arrêt d'urgence est conçu pour être utilisé dans les situations d'urgence. Lorsque l'on appuie sur ce bouton, l'ascenseur s'arrête. Le bouton est remis à zéro en le faisant tourner. Une flèche rétroéclairée indique que la fonction d'arrêt d'urgence est activée. La lumière blanche clignote jusqu'à la remise à zéro du bouton.



BOUTON D'ALARME ET APPELS D'URGENCE

Conformément à la norme EN81-41, la communication bidirectionnelle est obligatoire pour des raisons de sécurité. Tous les Aritco HomeLifts sont donc équipés d'un numéroteur téléphonique à utiliser en cas d'urgence.

Le bouton d'alarme est relié au numéroteur téléphonique. Lorsque l'on appuie sur le bouton d'alarme pendant 10 secondes, le numéroteur téléphonique compose automatiquement le premier numéro de téléphone d'une liste de numéros préprogrammés. Les numéros sont programmés à l'installation de l'ascenseur. Si le premier appel n'aboutit pas après une durée prédéfinie, le numéroteur appelle automatiquement le numéro suivant dans la liste.

Le numéroteur est connecté d'origine à une ligne téléphonique fixe. Il peut être doté en option d'un module GSM. La carte SIM n'est pas fournie par Aritco.



Une lumière jaune indique que le bouton d'alarme a été pressé pendant plus de 10 secondes.



Une lumière verte indique la connexion.



SYMBOLE DE L'ENTRETIEN - INDIQUE QUE L'ÉLÉVATEUR DOIT SUBIR UN ENTRETIEN

Si l'ascenseur est connecté à Aritco Smartlift Fleet et que la fonction d'indicateur de maintenance est activée, le symbole correspondant s'allumera lorsqu'il sera temps de réaliser l'entretien. (lancement 1er trimestre 2021)



SYMBOLE D'INCENDIE - INDIQUE UN INCENDIE

L'ascenseur peut être relié au système d'alarme incendie du bâtiment.

En l'absence d'incendie, le symbole reste éteint. En cas d'incendie, il s'allume en rouge. En cas d'incendie, l'ascenseur se déplacera automatiquement jusqu'à l'étage prédéfini par le propriétaire.

SYMBOLE DU STATUT - INDIQUE LE STATUT DE L'ÉLÉVATEUR

Le symbole du statut indique le statut de l'ascenseur. Lorsqu'il est éteint, cela signifie que l'ascenseur fonctionne normalement. Lorsqu'il est allumé, cela signifie que l'ascenseur a un problème. Une lumière jaune indique un problème mineur tandis qu'une lumière rouge indique un problème sérieux qui doit être résolu par le personnel d'entretien.

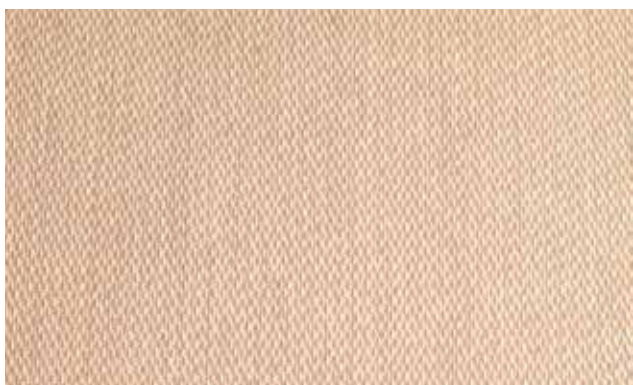
SXL

Revêtement de sol en PVC de haute qualité fabriqué en Suède – Bolon Sisal Plain Sand

La cabine est fournie avec un revêtement de sol de grande qualité et très joli proposé par la société suédoise Bolon. Le revêtement standard est un Sisal Bolon couleur sable. D'autres

sols peuvent être commandés en option à partir de notre gamme soigneusement sélectionnée. Il est également possible de commander l'élévateur sans revêtement de sol, ce qui permet au propriétaire de choisir et de poser son propre revêtement. L'épaisseur maximale d'un revêtement de sol externe est de 5 mm.

Choisissez parmi notre sélection de sols en PVC de haute qualité fabriqués en Suède par Bolon. Vous pouvez également vous tourner vers l'une de nos moquettes aux textures attirantes et aux couleurs unies modernes pour l'assortir à votre décoration.



Sisal Bolon couleur sable (Standard)



Flow Stream Bolon (Option)



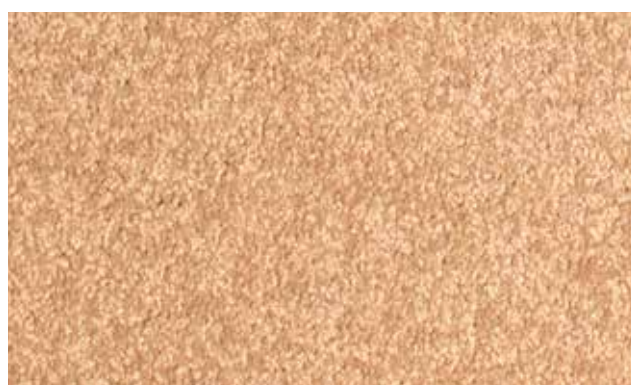
Graphic Gradient Bolon (Option)



Moquette Elephant (Option)



Moquette Chianti (Option)



Moquette Camel (Option)



PORTES

Les portes installées à chaque étage sur les parois de l'élévateur sont des portes doubles, c'est-à-dire à deux vantaux et ouverture centrale. Les vantaux des portes sont en verre avec des profilés peints.



Hauteur de l'ouverture des portes : 2 000 mm
Largeur de l'ouverture des portes : 630 mm, 800 mm ou 900 mm en fonction de la taille de l'élévateur et du côté où la porte est placée. Veuillez consulter les plans aux pages 32-33 pour plus d'informations.

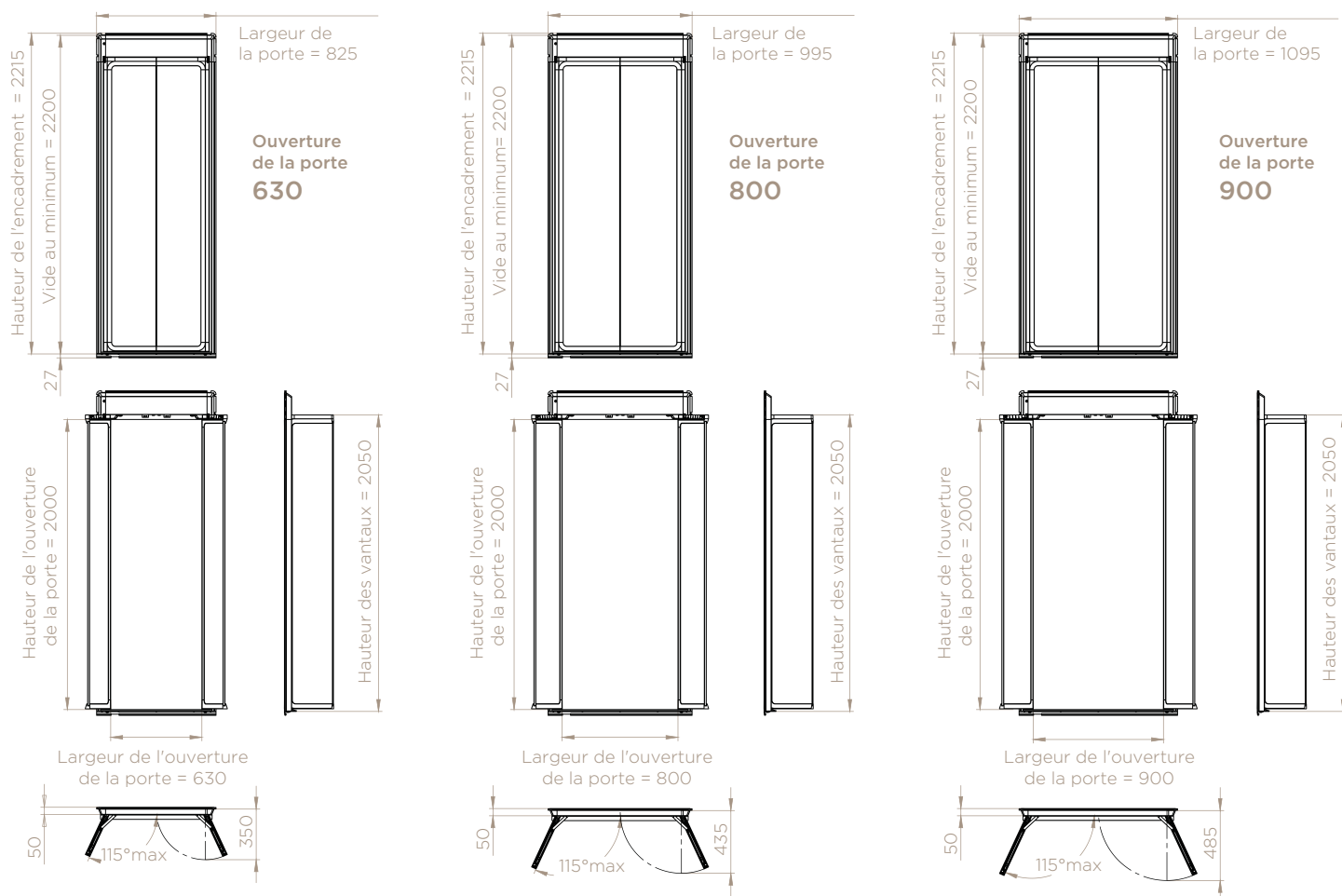
VERRE

Les vantaux sont fabriqués en verre renforcé et laminé. Les portes sont proposées par défaut avec un verre transparent (JT0) mais un verre teinté blanc (JT16) peut être commandé en option.

CONTRÔLE DES PORTES

Le cadre de chaque porte comporte un bouton d'appel, qui sert à faire venir l'élévateur. Le bouton d'appel est monté sur un châssis peint dans la même couleur que les parois. Il est en acier inoxydable et dispose d'un cadre rétroéclairé (en blanc) qui fournit des informations sur l'élévateur :

- Lumière éteinte – l'élévateur est en veille et n'est pas utilisé actuellement.
- Lumière blanche – l'élévateur a été appelé.
- Lumière blanche clignotante – l'élévateur est occupé (ou hors service).



OUVRE-PORTE

Deux ouvre-porte internes sont intégrés au cadre de la porte. Ils ouvrent et ferment les vantaux automatiquement et simultanément. Il est possible de définir la vitesse d'ouverture des portes, la durée pendant laquelle elles restent ouvertes et leur angle d'ouverture.

Les ouvre-porte disposent d'une technologie anti-collision et peuvent détecter si un obstacle gêne leur mouvement. Si un vantail heurte un objet lors de son déplacement, la porte fera automatiquement machine arrière. La porte réalise alors une deuxième tentative en passant doucement là où l'obstacle se trouvait précédemment. Cela permet de s'assurer que l'objet qui obstruait le mouvement des portes a été retiré et de réduire la force d'impact.

DURÉE D'OUVERTURE DES PORTES ÉTENDUE

Il est possible d'étendre la durée d'ouverture des portes pour avoir plus de temps afin de mettre des objets dans l'ascenseur ou de les retirer. Pour cela, il suffit d'appuyer sur le bouton d'appel pendant cinq secondes pour étendre la durée d'ouverture des portes. La durée par défaut est de 120 secondes et elle peut être définie jusqu'à 300 secondes. Lorsque

la durée d'ouverture des portes étendue est activée, il n'est pas possible d'appeler l'ascenseur depuis un autre étage avant que les portes ne soient à nouveau fermées. Lorsque la durée d'ouverture des portes étendue est activée, le bouton d'appel clignote.

SEUILS DE PORTE

Les seuils de porte sont peints de la même couleur que les portes.

VERROU DES PORTES

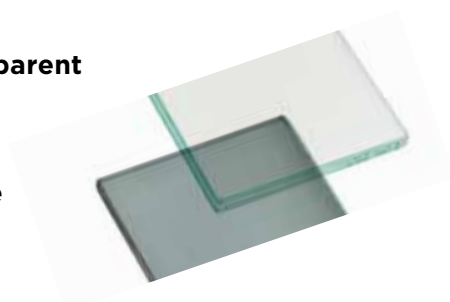
Un verrou électrique est installé dans le cadre de la porte.

Verre transparent

(JT0)

Verre teinté

(JT16)



DESIGNLIGHT

L'éclairage du domicile est l'un des facteurs les plus importants pour créer un intérieur où l'atmosphère est cohérente. .

L'éclairage de votre maison peut embellir votre environnement intérieur. Le design de pointe de l'éclairage de l'Aritco HomeLift a été conçu par les meilleurs architectes lumière de Suède.

DESIGNWALL

Le DesignWall en verre acrylique est rétroéclairé en blanc.

COULEUR DU DESIGNLIGHT

L'élèveur est livré par défaut avec un éclairage blanc. Il peut être livré en option avec un éclairage coloré (RVB). Veuillez noter que le DesignWall est toujours livré avec un éclairage blanc.

PAROIS

Les parois intérieures de l'élèveur sont éclairées de façon indirecte. La source de lumière est cachée derrière les panneaux de couverture et court de haut en bas, le long des deux côtés de l'élèveur. Un éclairage blanc est fourni par défaut. Un éclairage de couleur (RVB) peut être commandé en option.

PLAFOND

Un éclairage indirect éclaire le plafond dans l'élèveur. Un éclairage blanc est fourni par défaut. Il est possible de commander l'élèveur avec un éclairage de couleur (RVB) en option.

CONTRÔLE DE L'ÉCLAIRAGE

Le contrôle et le réglage du DesignLight se font à l'aide de l'application mobile conviviale Aritco SmartLift App, ou depuis le panneau de service.

SMARTLIFT

Aritco SmartLift APP

L'objectif de l'application Aritco SmartLift est de créer une expérience utilisateur agréable lorsque le propriétaire d'un Aritco HomeLift souhaite configurer les paramètres de son ascenseur.

Nous pensons que l'utilisation du smartphone améliore véritablement l'expérience utilisateur en permettant de contrôler/configurer les paramètres de l'ascenseur à l'aide d'une interface intuitive.

Le principal avantage est que le propriétaire n'a pas besoin de contacter le prestataire de services s'il souhaite changer l'éclairage, il peut simplement le faire lui-même.

Avec l'application Aritco SmartLift, notre objectif est de continuer à développer les fonctionnalités en fonction des retours que nous recevons du marché pour nous assurer qu'elle reste attractive et apporte une valeur ajoutée aux propriétaires d'ascenseurs Aritco.



FONCTIONNALITÉ CLÉ

- Réglages de l'éclairage
- Minuterie de l'éclairage
- Choix de l'intensité de l'éclairage du DesignWall
- Choix de l'intensité de l'éclairage de la cage
- Changement de la couleur de l'éclairage de la cage, si l'ascenseur est équipé de LED RVB

GAINE

L'élèveur est toujours doté de parois auto-portantes entourant la cabine. Les parois sont visibles depuis l'intérieur de l'élèveur et depuis la pièce où il se trouve.

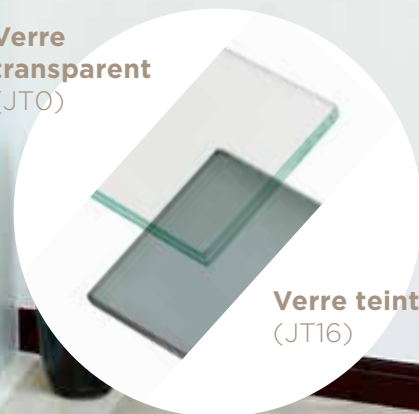
Les parois sont construites à l'aide d'un système ingénieux qui permet d'associer librement des panneaux pleins et des parois vitrées. Tous les panneaux affichent la même épaisseur (10 mm) et le même poids. Les parois sont assemblées sans vis apparente.

COULEUR DES PAROIS

Par défaut, les parois sont peintes en Blanc signalisation, RAL 9016. Cela comprend toutes les pièces des parois - panneaux, profilés, passages de câble, profilés d'angle, panneaux de couverture et revêtement arrière, etc. Si une couleur optionnelle est commandée pour les parois, toutes les pièces seront peintes de cette couleur.

Pour plus d'informations, consultez la section « Couleur de l'élèveur » aux pages 8-9.

Verre transparent
(JT0)



Verre teinté
(JT16)

PLAFOND

Il est fourni avec un éclairage LED blanc, mais il est possible de commander un éclairage coloré (RVB) en option.

PAROIS

Les parois standard sont livrées avec des panneaux composés de plaques d'acier et d'un cœur en EPS (polystyrène). La hauteur standard des panneaux est d'environ 1 100 mm. Ils peuvent être découpés à l'installation pour assurer une adaptation parfaite.

PROFILÉ DES PANNEAUX

Un fin profilé en H est utilisé entre les panneaux. Le même profilé est utilisé pour les panneaux pleins et les parois vitrées.

PANNEAUX DE COUVERTURE

L'intérieur du côté machinerie est recouvert de panneaux de couverture. Ces panneaux sont fournis par défaut et couvrent le mât, la vis d'entraînement et d'autres éléments pour les masquer. Les panneaux sont en acier et sont livrés dans la même couleur que le reste des parois de l'élévateur.

ANGLES DES PAROIS

Les angles des parois sont en aluminium peint. À l'intérieur de l'élévateur, les angles sont couverts pour masquer les vis et les ajustements.

PAROIS VITRÉES

Il est possible de commander des parois vitrées en option. Les parois vitrées sont faites de verre renforcé et laminé de 10 mm d'épaisseur. Elles sont disponibles en verre transparent (JT0) et verre teinté (JT16) dans les hauteurs suivantes :

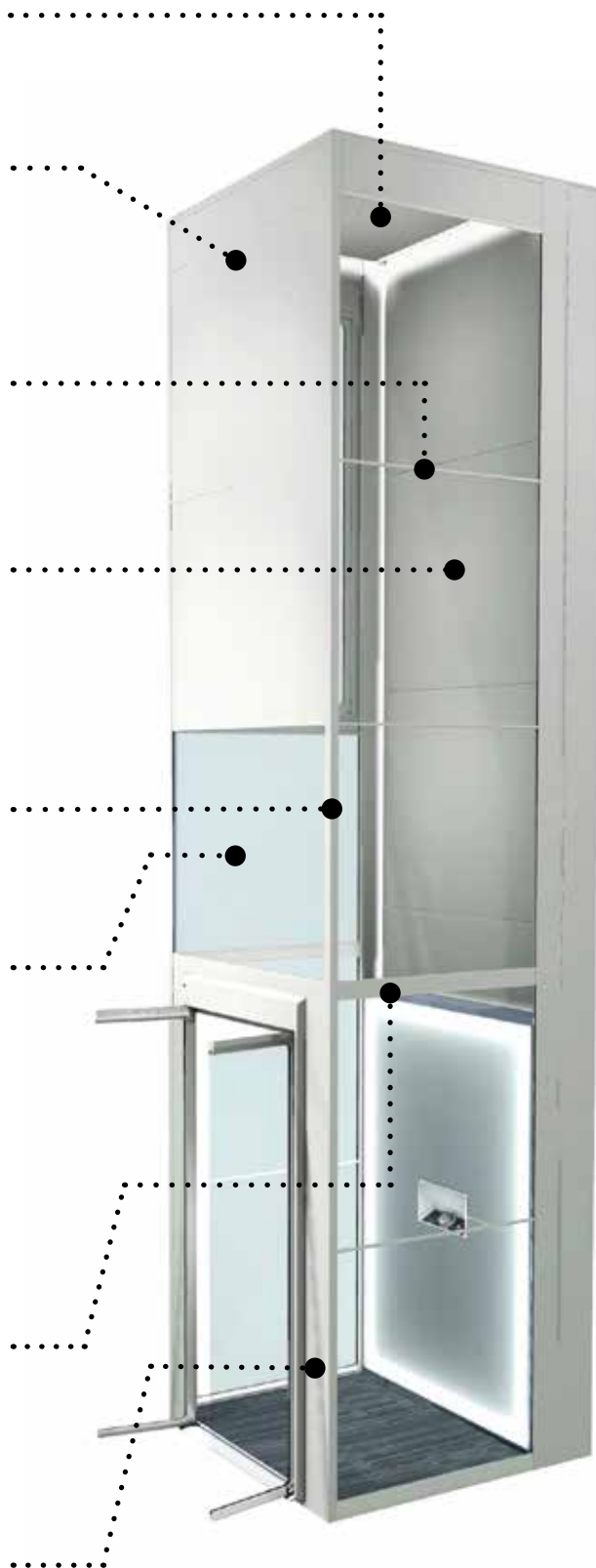
- Hauteur standard : env. 1 100 mm
- Hauteur augmentée : env. 2 200 mm
- Hauteur personnalisée : entre 250 mm et 2 200 mm

PASSAGES DE CÂBLE

Lors de l'installation de portes côté B, des passages de câble sont installés sur les côtés A ou C. Le passage de câble sert à faire courir des câbles entre les portes situées sur le côté B et l'arrière de l'élévateur.

PANNEAU CÔTÉ PORTE

Pour les élévateurs de taille S12 et S15 dotés de portes côté B, des panneaux latéraux de portes sont installés pour recouvrir l'espace entre le cadre de la porte et les angles des parois.



APERÇU DE L'ÉLÉVATEUR, DÉFINITIONS ET SOLUTION POUR LE DER- NIER ÉTAGE

HAUTEUR MAXIMALE

Hauteur depuis le sol de l'étage supérieur jusqu'en haut des parois de l'élévateur (2 225 mm minimum).

- Extension des parois : Hauteur de l'étage supérieur, 2 275 - 4 000 mm
- La hauteur maximale recommandée avec un plafond et des parois vitrées est de 2 350 mm. Cela permet de ne pas voir l'éclairage LED au plafond au travers des parois vitrées.
- La hauteur maximale recommandée avec des panneaux pleins (non vitrés) est de 2 275 mm. Il est beaucoup plus facile d'obtenir un fini plus esthétique si les parois (gaine) se terminent à cette hauteur.

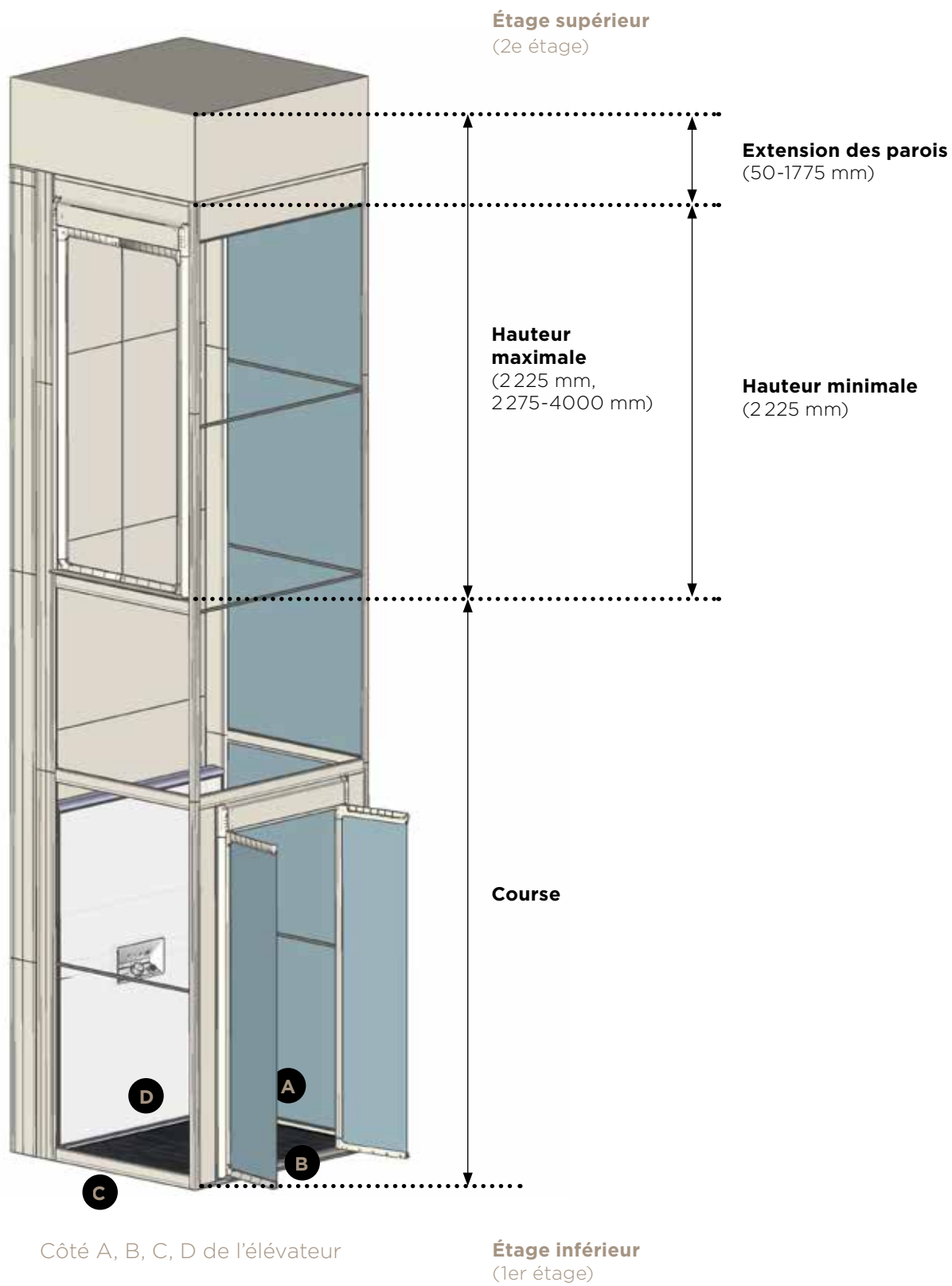
EXTENSION DES PAROIS

La hauteur standard des parois au dernier étage est de 2 225 mm. Il est possible de commander une extension des parois pour leur permettre d'atteindre le plafond du bâtiment au dernier étage. L'extension des parois peut être commandée millimètre par millimètre pour atteindre une hauteur maximale de 2 225 mm à 2 275-4 000 mm.

Veuillez noter que la hauteur maximale de la cage est de 18 000 mm.

COURSE

Hauteur du niveau du sol à l'étage inférieur jusqu'au niveau du sol du dernier étage. La distance que l'élévateur peut parcourir.



NORMES EUROPÉENNES ET SÉCURITÉ

L'Aritco HomeLift est conforme à la Directive européenne Machines 2006/42/CE. L'élévateur respecte les caractéristiques en matière de sécurité de la norme EN 81-41 relative aux plates-formes élévatrices. Le système d'entraînement n'est pas couvert par la norme et est examiné de façon séparée.

Norme européenne EN 81-41:2010: Règles de sécurité pour la construction et l'installation des élévateurs - Élévateurs spéciaux pour le transport des personnes et des charges.

L'élévateur doit être réceptionné. À la suite de l'installation, un marquage CE est apposé sur l'élévateur.

SYSTÈME SMARTSAFETY

Le système Aritco HomeLift est conçu avec la sécurité et la fiabilité comme priorités afin de prévoir et d'éviter toutes les situations dangereuses qui risquent de survenir à la maison. Grâce aux portes intelligentes et aux capteurs de sécurité, de jeunes enfants peuvent jouer autour de l'élévateur et à l'intérieur sans risquer des blessures parce que leurs doigts se seront coincés. Le système d'entraînement de l'élévateur est un système largement testé et fiable dans lequel une vis attachée au DesignWall fait monter et descendre l'élévateur.

1. **Portes intelligentes.** Les ouvre-porte intégrés disposent d'une technologie anti-collision et peuvent détecter si un obstacle gêne leur mouvement. Si un vantail heurte un objet lors de son déplacement, la porte fera automatique-

ment machine arrière. La porte réalise alors une deuxième tentative en passant doucement là où l'obstacle se trouvait précédemment. Cela permet de s'assurer que l'objet qui obstruait le mouvement des portes a été retiré et de réduire la force d'impact.

2. **Fonctionnement en cas d'urgence.** Le fonctionnement électrique en cas d'urgence est inclus pour tous les élévateurs. En cas d'urgence (conformément à la norme EN 81-41), il est possible pour une personne autorisée/compétente de faire descendre l'élévateur vers le point d'arrivée le plus proche (à partir du panneau de service, hors de l'élévateur). La vitesse lors du fonctionnement en cas d'urgence est de 0,8 m/min.
3. **Fonction de surveillance de la batterie du système de contrôle.** Tous les élévateurs comportent une fonction de surveillance de la batterie dans leur système de contrôle. La gestion intelligente de la charge de la batterie garantit qu'elle ne se videra pas si vous éteignez l'élévateur ou si l'alimentation électrique est instable.
4. **Butées de sécurité.** Des butées de sécurité sont placées autour du sol de la cabine et au sommet du DesignWall. Les butées de sécurité garantissent qu'il est impossible qu'un objet soit pris entre la cabine en mouvement et les parois (gaine). Si un objet se trouvait entre la cabine et les parois (gaine), l'élévateur s'arrêterait.
5. **Clé - verrouiller l'élévateur.** Il est possible de verrouiller le panneau de contrôle pour empêcher l'utilisation de l'élévateur. Un symbole en forme de clé indique si l'élévateur est ou non bloqué.
6. **Système d'entraînement.** Le système d'entraînement est un système largement testé et fiable dans lequel un ensemble vis écrou attaché au DesignWall fait monter et descendre l'élévateur. Le système dispose également de freins de secours doubles et d'un système de descente alimenté par une batterie pour vous assurer de toujours pouvoir sortir de l'élévateur, même en cas de coupure de courant. Pour Aritco, le respect des exigences et directives de sécurité les plus strictes est naturel !

SYSTÈME D'ENTRAÎNEMENT ET SYSTÈME DE CONTRÔLE

SYSTÈME D'ENTRAÎNEMENT

L'Aritco HomeLift dispose d'un système d'entraînement vis écrou unique qui a été spécialement mis au point et adapté aux exigences liées aux domiciles particuliers : il est silencieux et n'émet aucune odeur, il démarre et s'arrête en douceur, occupe peu d'espace et son utilisation est peu onéreuse. Le contrôle de fréquence garantit que les départs et les arrêts de l'élévateur se font en douceur.

La vis est fixée au sommet du mât et lorsque l'écrou tourne, l'élévateur se déplace (grâce à un moteur et une courroie). Un écrou de sécurité est installé sous l'écrou d'entraînement pour plus de sécurité. L'élévateur est équipé de freins de secours doubles et d'un limiteur de vitesse, qui évite que l'élévateur ne descende trop rapidement ou en chute libre.

VITESSE NOMINALE

Vitesse nominale max. 0,15 m/s

- 230V monophasé

Charge nominale	Fusible
250 kg	1x10A Type C
400 kg	1x13A Type C

Vitesse nominale max. 0,3 m/s Uniquement pour une installation hors d'Europe.

- 400V triphasé

Charge nominale	Fusible
250 kg	3x10A Type C
400 kg	3x10A Type C

LUBRIFICATION

La lubrification automatique est incluse par défaut. La lubrification est automatique et reliée à un témoin qui indique lorsque le niveau d'huile est bas.

MÂT

L'élévateur (y compris le système vis écrou) est toujours livré en pièces détachées. Cela facilite le transport et l'installation et en réduit le coût. La longueur des pièces n'est jamais supérieure à 2 300 mm.

La classe de résistance à la corrosion des guides est C5 et ils sont fabriqués en Magnelis. Le Magnelis est un revêtement métallique composé de 3 % de magnésium, ce qui lui confère une très forte résistance à la corrosion.

SYSTÈME DE CONTRÔLE

Système de contrôle qui s'appuie sur un micro-contrôleur. Bus système : Controller Area Network (CAN) @ 50 kbit/s. Le système s'appuie sur une architecture bus CAN multi-nœuds dotée de modules de commande de charge. Chaque module est dédié à une tâche et une opération spécifiques. Le principal module de commande se trouve derrière le DesignWall pour en faciliter l'accès. Pour une commande locale, un changement de paramètres et les données de fonctionnement, un panneau de service est situé sur l'élévateur ou à proximité.

INSTALLATION

Veillez vous assurer que toute l'installation est réalisée en intérieur.

INSTALLATION ENCASTRÉE (AVEC UNE FOSSE) OU DIRECTEMENT SUR LE SOL

L'élévateur peut être installé 37 mm sous le niveau du sol par une installation dite encastrée avec une fosse. Cela permet au plancher de la cabine d'être au niveau du sol de la maison à l'étage inférieur (uniquement avec un seuil de porte de 13 mm). S'il n'est pas possible de creuser une fosse de 37 mm dans le sol, l'élévateur peut être directement installé sur le plancher. Lorsque l'élévateur est directement installé sur le plancher, le sol de la cabine se trouve 50 mm au-dessus de celui de la maison. Il est possible de commander en option une rampe à placer devant l'élévateur.

REVÊTEMENT ARRIÈRE

Lorsque l'élévateur n'est pas installé contre un mur et que l'arrière est visible, un revêtement arrière peut être commandé en option pour couvrir cette partie. Le revêtement arrière se compose de panneaux en acier et peints dans la même couleur que le reste des parois de l'élévateur.

MÂT DE SUPPORT

Lorsque l'élévateur n'est pas installé et fixé directement côté machinerie (contre un mur, une gaine d'escalier ou équivalent), des mâts de support peuvent être utilisés pour le fixer. Les mâts de support rendent possible l'installation de l'élévateur même si les points de fixation se trouvent sur les côtés A, B et C. Veuillez noter que le mât de support sera installé à l'extérieur de l'élévateur et occupera un espace supplémentaire. Pour connaître les dimensions exactes, veuillez consulter le manuel de préparation du site et le manuel d'installation.

Les mâts de support sont peints de la même couleur que les parois de l'élévateur.

Il existe trois solutions de support de mât différentes, en fonction du mode de fixation de l'élévateur. :

1. Une solution pour la fixation de l'élévateur du côté A ou du côté C
2. Une solution pour la fixation de l'élévateur du côté B
3. Un profil de départ à fixer sur le côté machinerie de l'élévateur et qui peut être utilisé comme point de départ pour la réalisation de votre propre système de fixation.



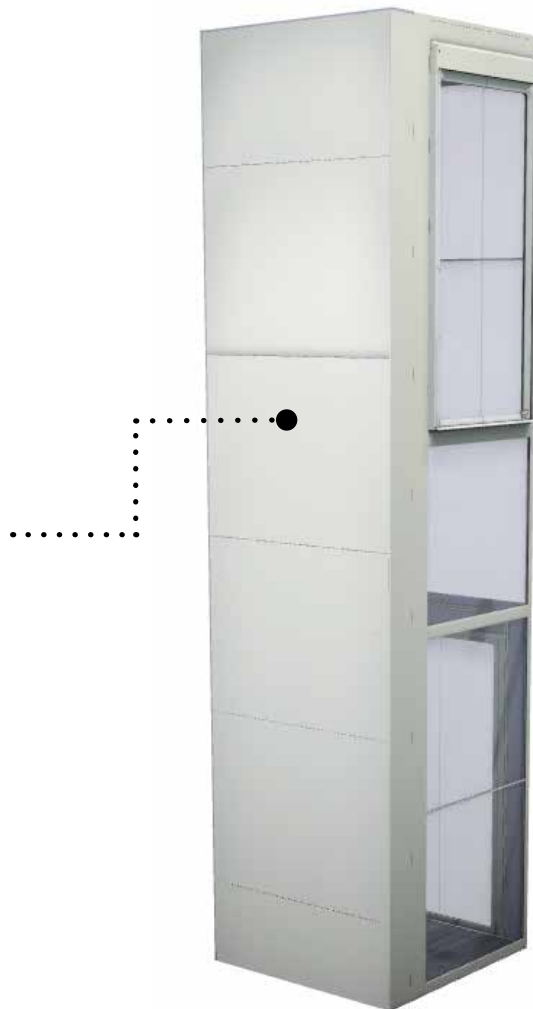
1)



2)



3)



HAUTEUR MAXIMALE ET HAUTEUR SOUS PLAFOND MINIMALE DU BÂTIMENT

Veillez noter que pour des raisons liées à l'installation, la hauteur sous plafond du bâtiment doit être au minimum supérieure de 15 mm à la hauteur maximale de l'élévateur.

DISTANCE MINIMALE ENTRE DEUX ÉTAGES

La distance minimale entre deux étages est de 110 mm. Lorsque les portes se trouvent sur le même côté de l'élévateur aux deux étages, la distance minimale est de 2 300 mm.

FRAME BRACKET

Standard frame brackets to be used when fixing the doors on each floor to the system of joists is delivered with the lift (70 mm high). When having underfloor heating a higher frame bracket (150 mm) can be ordered in the webshop.

FIXER L'ÉLÉVATEUR

Fixer l'élévateur aux murs de la maison.

Les détails relatifs aux forces sont disponibles dans le manuel d'installation d'Aritco HomeLift. Merci de vous assurer que l'intégralité de l'installation est réalisée en intérieur.

Les fixations doivent être placées selon les hauteurs indiquées ci-dessous :

- La distance (hauteur) entre le niveau inférieur et la fixation la plus basse doit être de 2 m à 4 m.
- La distance maximale entre deux fixations ou entre l'étage inférieur et la fixation la plus basse est de 4 m.
- La distance maximale entre le haut du mât et la fixation murale la plus haute est de 1,2 m.
- Le mât culmine à 0,3 m sous le haut de la gaine.

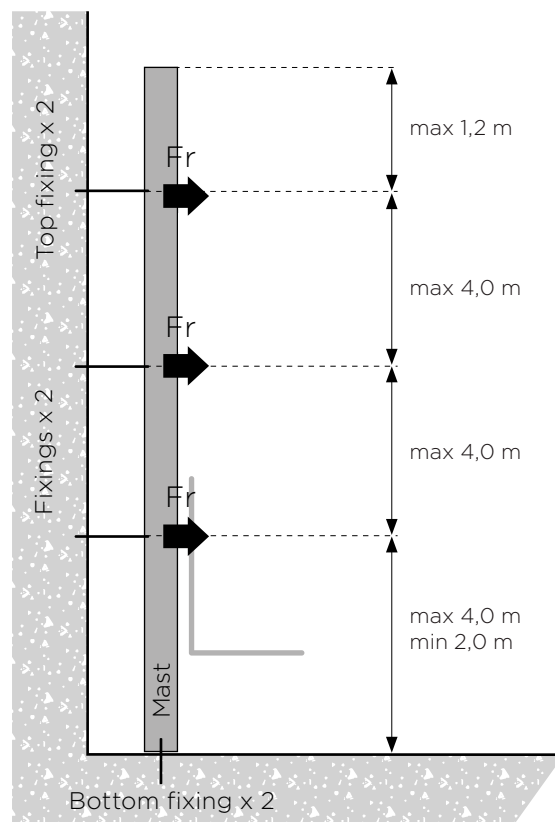
Veuillez noter que l'élévateur ne peut pas être installé sans fixation au dernier étage. Pour les fixations de l'élévateur, veuillez vous référer à l'image et pour plus d'informations, veuillez consulter le manuel de préparation du site et le manuel d'installation.

Charge sur la zone A avec le poids du mât, la charge de la plate-forme et les forces dynamiques:

Hauteur de course totale (m)	S5 (kN)	S8 (kN)	S9 (kN)	S12 (kN)	S15 (kN)
3	9,7	9,8	9,8	13,4	13,7
5	10,9	11,0	11,0	14,8	15,2
7	12,0	12,2	12,2	16,1	16,6
9	13,2	13,4	13,4	17,5	18,1
11	14,4	14,6	14,6	18,8	19,5
13	15,6	15,7	15,8	20,2	21,0
15	16,8	16,9	17,0	21,6	22,4
18	18,6	18,7	18,8	23,6	24,6

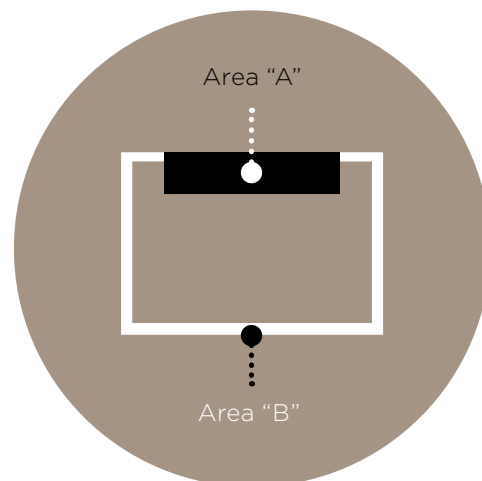
Charge sur la zone B avec le poids du mât, la charge de la plate-forme et les forces dynamiques:

Hauteur de course totale (m)	S5 (kN)	S8 (kN)	S9 (kN)	S12 (kN)	S15 (kN)
3	2,0	2,6	2,8	2,9	3,2
5	3,2	4,2	4,5	4,7	5,1
7	4,5	5,8	6,2	6,5	7,0
9	5,7	7,4	7,9	8,3	8,9
11	6,9	9,0	9,7	10,0	10,8
13	8,2	10,6	11,4	11,8	12,7
15	9,4	12,2	13,1	13,6	14,6
18	11,3	14,6	15,7	16,3	17,4



La zone A: Supporte le poids du mât, du système d'entraînement, de la plate-forme, de la charge nominale, de la surcharge (75 kg) et de la force dynamique maximale (250 kg pour les S5, S7 et S9, 400 kg pour les S12, S15. Tous à la vitesse 0,15 m/s).

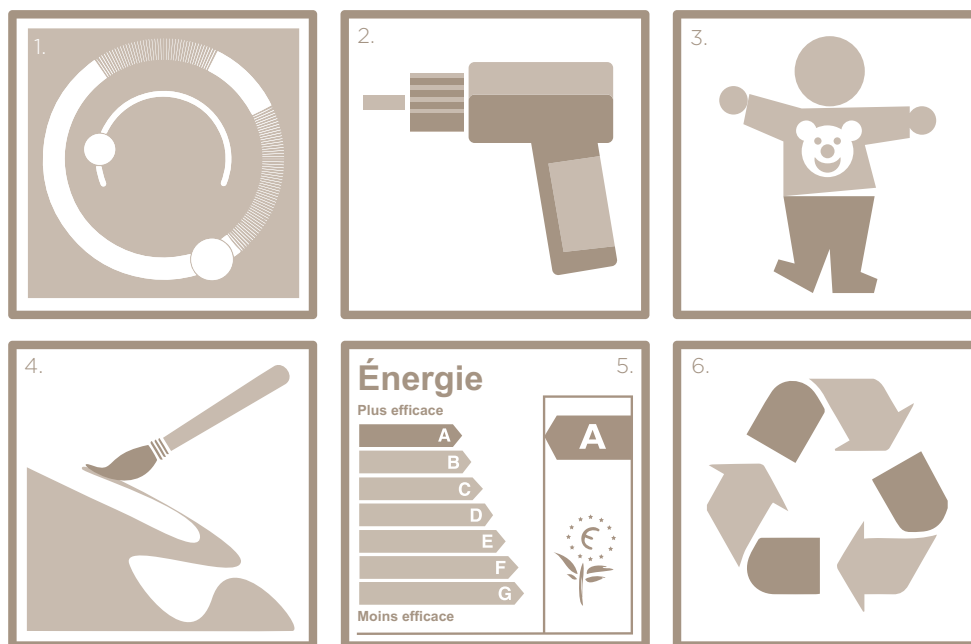
La zone B: Supporte le poids d'une cage vitrée, plafond compris (les parois en EPS sont plus légères).



ARGUMENTS DE VENTE RECOMMANDÉS

Avantages pour le
propriétaire - Conçu
spécialement pour la maison.





1. Application Aritco Smartlift

Avec l'application Aritco SmartLift, vous pouvez contrôler l'éclairage de votre ascenseur depuis votre téléphone ou votre tablette.

2. FACILITÉ D'INSTALLATION

L'Aritco HomeLift peut être installé en seulement quelques jours (dans des conditions normales). L'interruption de votre vie quotidienne est donc très limitée pendant l'installation.

Contrairement à de nombreux autres ascenseurs, l'Aritco HomeLift peut être installé directement sur le sol. Si vous souhaitez que le plancher de l'ascenseur soit au niveau du sol de la pièce, une fosse de seulement 37 mm est nécessaire.

3. SMARTSAFETY SYSTEM

L'ascenseur est équipé de notre SmartSafety system qui comprend des portes intelligentes, des capteurs de sécurité et des freins de secours doubles.

En cas de coupure de courant, le système de descente d'urgence alimenté par une batterie vous amènera en sécurité au niveau inférieur et ouvrira les portes.

La gestion intelligente de la charge de la batterie garantit qu'elle ne se videra pas si vous éteignez l'ascenseur ou si l'alimentation électrique est instable.

L'Aritco HomeLift est certifié CE, une garantie de son respect des plus hautes exigences en matière de sécurité et fiabilité. L'Aritco HomeLift respecte les normes de sécurité européennes les plus strictes.

4. DESIGN PERSONNALISABLE

Le DesignWall de l'ascenseur, l'application SmartLift et le design de l'éclairage sont des caractéristiques véritablement uniques sur le marché. Les options de couleurs et de sols

adaptent l'ascenseur à toutes les préférences personnelles possibles. Tous ces éléments apportent cette touche de simplicité du design scandinave.

5. COÛTS RÉDUITS

L'Aritco HomeLift présente l'un des coûts de maintenance les plus faibles du marché. Sa consommation d'énergie est très faible, inférieure à celle d'une machine à laver moyenne et il entre dans la classe énergétique A selon la norme VDI 4707. En utilisation normale, il coûte moins de 0,2 euro par jour à utiliser.

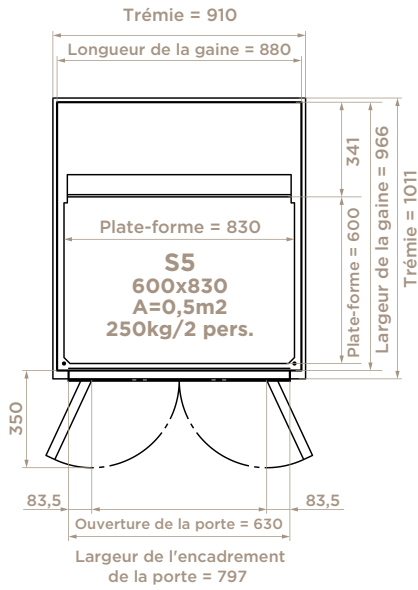
6. 95 % RECYCLABLE

Nous attachons beaucoup d'importance à la préservation de l'environnement pour les générations futures. C'est pourquoi 95 % de tous les composants de votre ascenseur sont recyclables.

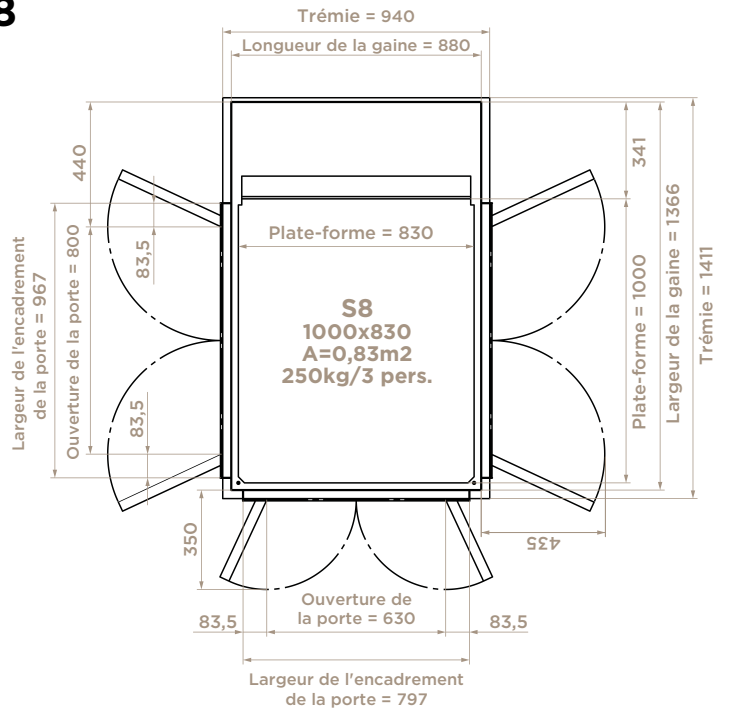
DESIGNS

Pour obtenir des informations exactes sur l'installation, veuillez consulter le manuel de préparation.

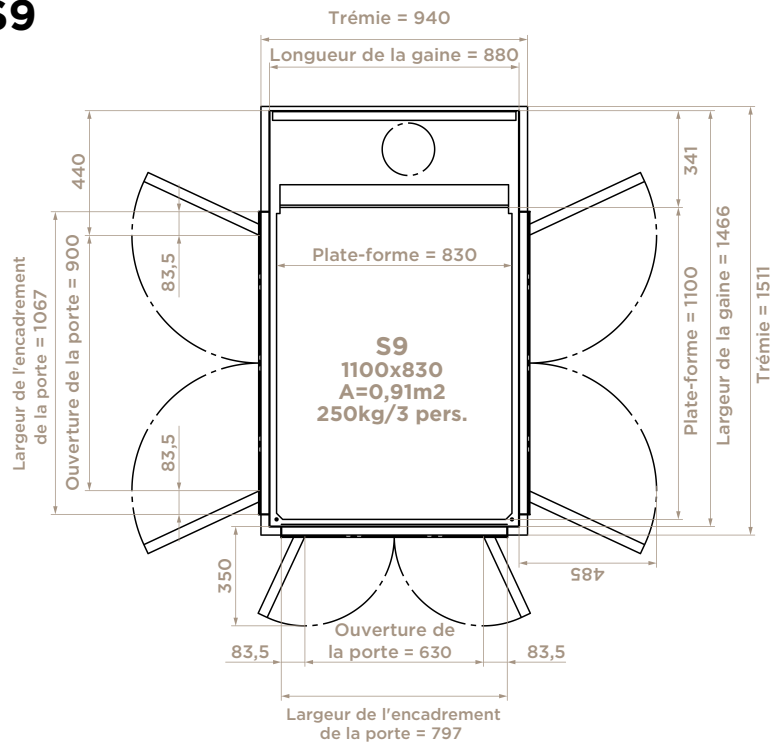
S5



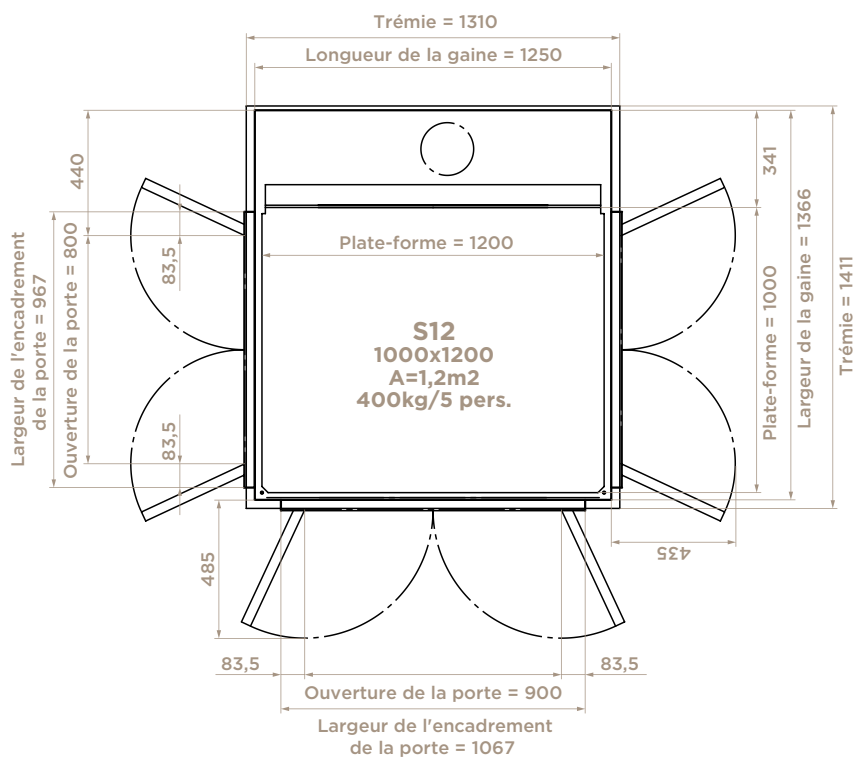
S8



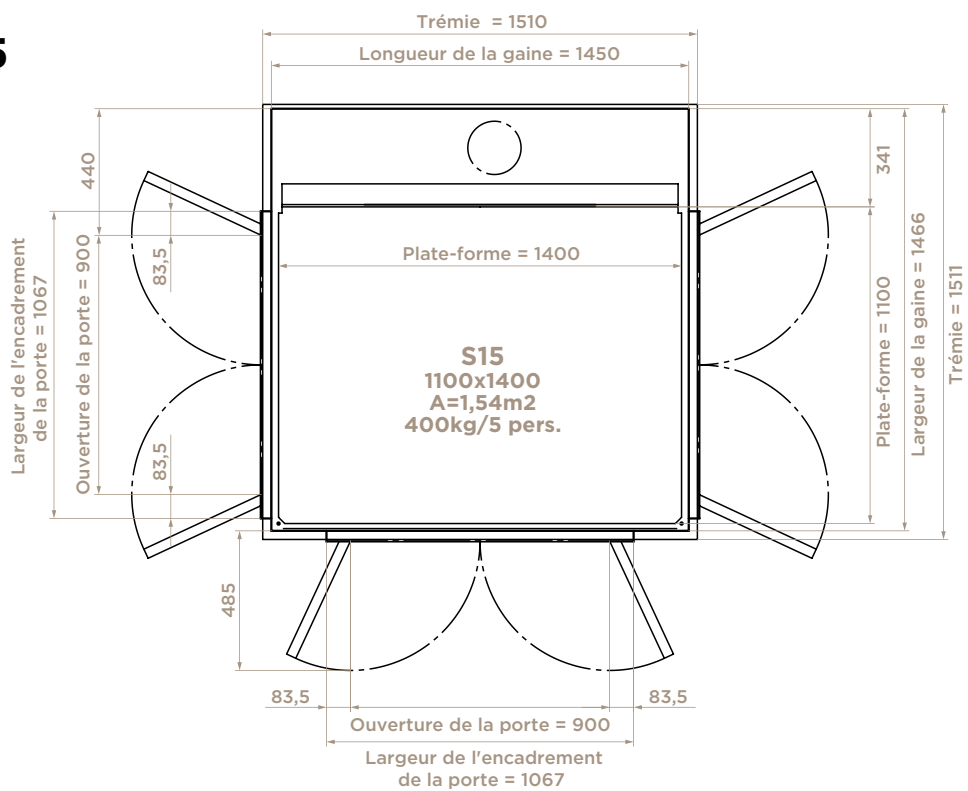
S9



S12



S15



Aritco est un des premiers fabricants mondiaux de plates-formes élévatrices et d'élévateurs privés. Pour en savoir plus, aritco.com

Suivez-nous !

