

# ÉTUDES VIRTUELLES

## POUR VEILLER À VOTRE SÉCURITÉ

### **Mesures de précaution pour réduire les risques, pour vous et notre personnel**

Quoi que nous fassions, nous devons veiller à le faire en sécurité, de manière responsable et en respectant les directives du gouvernement, de nos associations professionnelles et de l'Organisation Mondiale de la Santé. Nous Continuerons de surveiller la situation au quotidien, de mettre en place de nouveaux protocoles et processus de sécurité en fonction des besoins.

### **Rendez-vous**

Pendant que les mesures de distanciation sociale sont en place, nous continuerons d'effectuer de nouvelles études d'escaliers, ainsi que des interventions d'entretien et de réparation, si nécessaire. Ceci signifie que si vous avez besoin d'un monte-escalier pour pouvoir sortir de l'hôpital ou pour vous déplacer librement chez vous, nous pouvons vous aider.

### **Études virtuelles**

Les études d'escaliers virtuelles sont un nouveau moyen d'obtenir les dimensions de base de votre escalier et vos exigences en tant qu'utilisateur. À partir de certaines données de base, nous pouvons soit fournir un devis pour un monte-escalier droit, soit organiser un rendez-vous pour venir chez vous afin d'effectuer une étude détaillée au cas où vous auriez besoin d'un monte-escalier courbé.

### **Entretien de votre monte-escalier**

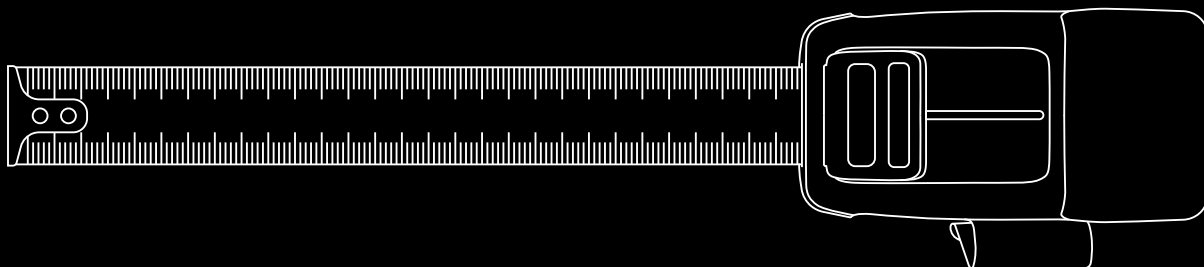
Pour les clients qui sont déjà propriétaires de l'un de nos monte-escaliers, nous respecterons les conseils du gouvernement et travaillerons en accord avec nos associations professionnelles et les autorités locales relativement aux visites d'entretien et de maintenance.

### **Assistance**

Tout au long de la situation actuelle concernant le Coronavirus (COVID-19), nous continuons d'être à votre disposition pour vous aider. Si vous nous appelez, nous prendrons votre appel et si vous nous envoyez un e-mail, nous vous répondrons.

### **Contactez-nous à**

ACCES



# NOS GUIDES D' AUTO-MESURE

## Guide de mesure des escaliers

### Comment prendre des mesures pour installer un monte-escalier

Il est très facile de prendre des mesures pour votre nouveau monte-escalier. Il vous suffit d'avoir un mètre-ruban métallique de bonne qualité.

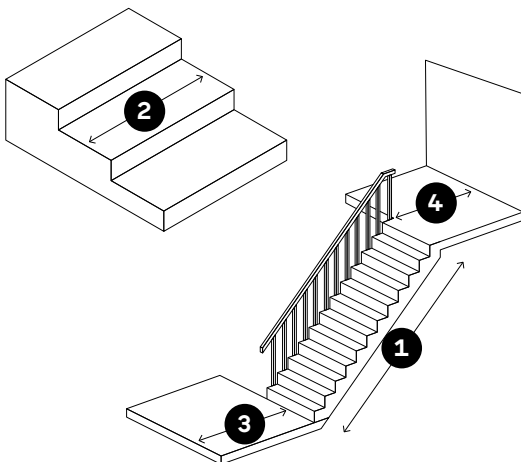
Pour commencer, étudiez l'agencement général de votre escalier et décidez de quel côté de l'escalier vous souhaitez positionner

le monte-escalier, en regardant depuis le bas de l'escalier. Sachez que le rail du monte-escalier ressortira de 20 cm du palier supérieur et rejoindra le sol en bas de l'escalier à environ 36 cm au-delà du « nez » de la première marche. Prenez note de toutes les structures, par exemple les appuis de fenêtre, rampes, radiateurs de chauffage central, portes etc. qui ressortent dans l'espace de la cage d'escalier ou qui pourraient être bloquées par la présence d'un monte-escalier. Ceci vous aidera à décider le côté de l'escalier qui convient le mieux et qui exige le moins de perturbations ou obstructions. Dans la plupart des cas, c'est un choix assez évident.

Maintenant que vous avez décidé de quel côté de l'escalier sera installé le monte-escalier, vous devez mesurer la cage d'escalier.

### Explication des dimensions

- 1 Longueur totale de la cage d'escalier**  
Il s'agit d'une dimension droite entre le nez du palier supérieur et le palier inférieur.
- 2 Largeur de la cage d'escalier**  
Il se peut que la largeur de votre cage d'escalier varie un peu sur la longueur de l'escalier. Indiquez la dimension au point le plus étroit.
- 3 Dégagement en bas de l'escalier**  
Un minimum de 61 cm est nécessaire pour cette mesure.
- 4 Dégagement en haut de l'escalier**  
Mesurez la distance entre le nez du palier supérieur et l'obstruction la plus proche.



ACCÈS

## Guide de mesure de l'utilisateur

### Comment mesurer l'utilisateur du monte-escalier

Certaines dimensions de base sont exigées pour veiller à ce que votre proche puisse utiliser le monte-escalier en sécurité. Ces dimensions sont faciles à obtenir, il vous suffit d'un mètre-ruban de bonne qualité et d'une chaise.

Commencez en demandant à l'utilisateur de s'asseoir le plus droit possible sur la chaise. Ceci est important pour veiller à ce que toutes les dimensions relevées soient exactes.

Maintenant, vous êtes prêt à prendre des mesures.

### Explication des dimensions

- 1 Dimension entre le siège et la tête**  
Il s'agit de la dimension entre la base du siège et le haut de la tête de l'utilisateur.
- 2 Dimension entre le sol et le genou**  
Cette mesure doit être prise entre le niveau du sol et le dessus des genoux de l'utilisateur.
- 3 Dimension entre le dos et le genou**  
Cette mesure doit être prise entre le dos de l'utilisateur et l'avant de ses genoux.
- 4 Dimension entre le dos et les orteils**  
Cette mesure doit être prise entre le dos de l'utilisateur et l'avant de ses orteils. Veillez à ce que l'utilisateur recule ses talons au maximum tout en restant confortable.

